

BlueStone

Model:
SIB-3854

Hướng dẫn sử dụng Bàn ủi hơi nước không dây



Công suất đến 2400W giúp ủi nhanh chóng và hiệu quả

Lướt êm trên mọi loại vải với mặt đế chống dính Ceramic cao cấp

Công nghệ không dây hiện đại giúp dễ dàng di chuyển bàn ủi trên quần áo từ mọi hướng



Hãy giữ lại Hướng Dẫn Sử Dụng vì sự an toàn của bạn



CB CE RoHS

- Các sản phẩm và các linh kiện sản phẩm BlueStone được sản xuất dựa trên quy trình chuyên nghiệp theo tiêu chuẩn Châu Âu CE (The European Conformity) và tiêu chuẩn của Đức GS (Geprüfte Sicherheit) và RoSH về chất lượng và an toàn sản phẩm.
- Bên cạnh đó, các sản phẩm BlueStone đều được kiểm tra chặt chẽ về mẫu mã, dây chuyền sản xuất và kiểm định lô hàng.
- Sản phẩm BlueStone đều được công ty đối tác Mỹ Great American Appliance (“GAA Corp) tư vấn về quản lý và quy trình. GAA là công ty được thành lập và hoạt động theo luật pháp Mỹ theo Giấy chứng nhận thành lập số 3089043 do văn phòng thư ký bang California cấp có trụ sở chính tại 7809 Michigan Ave Oakland, CA 94605, Hoa Kỳ.
- Sản phẩm BlueStone được thiết kế theo kiểu dáng công nghiệp với màu sắc đa dạng. Dưới sự nghiên cứu và thiết kế của các chuyên viên thiết kế và kỹ thuật viên chuyên nghiệp, các sản phẩm BlueStone được thiết kế theo tiêu chuẩn quốc tế nghiêm ngặt nhằm đáp ứng được nhu cầu ngày càng cao của người tiêu dùng.
- BlueStone luôn coi trọng việc chăm sóc khách hàng. Các sản phẩm BlueStone đều được bảo hành 2 năm.

MỤC LỤC

ĐẶC TÍNH SẢN PHẨM	04
MÔ TẢ SẢN PHẨM	05
CHÚ Ý AN TOÀN	06
HƯỚNG DẪN SỬ DỤNG	07
CHỨC NĂNG ĐẶC BIỆT CHO MODEL	11
VỆ SINH THIẾT BỊ	11
CẮT GIỮ THIẾT BỊ	12
CHUNG TAY BẢO VỆ MÔI TRƯỜNG	13

CONTENTS

IDENTIFICATION	17
GENERAL DESCRIPTION	18
SAFETY NOTICE	19
INSTRUCTION FOR USE	20
SPECIAL FUNCTION FOR STEAM IRON	24
CLEANING	25
STORAGE	26
CORRECT DISPOSAL	26

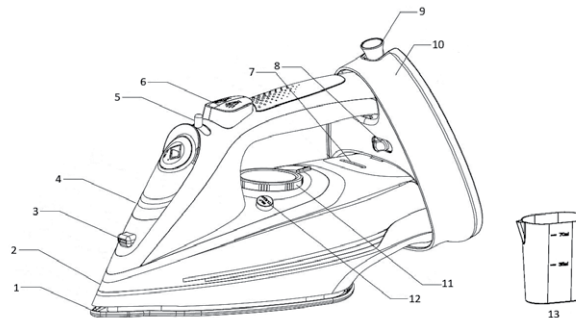
- Tiêu chuẩn kỹ thuật nhà sản xuất có thể thay đổi mà không cần báo trước
- Manufacturer has right to replace technical standard or specification without any notice.

THÔNG SỐ KỸ THUẬT

MODEL	SIB-3854
Điện thế	220-240V~50/60Hz
Công suất	2000-2400W
Thể tích bình chứa	360ml



MÔ TẢ CHI TIẾT



1.	Mặt đế bàn ủi
2.	Bình chứa nước
3.	Đầu phun sương
4.	Nắp đổ nước
5.	Nút điều chỉnh hơi nước tự động
6.	Nút phun nước và tăng cường hơi nước (dạng nhấn)
7.	Đèn báo bàn ủi đang gia nhiệt
8.	Khóa bàn ủi với mặt đế
9.	Ống bảo vệ dây điện
10.	Đế cấp điện
11.	Nút điều chỉnh nhiệt độ (dạng xoay)
12.	Nút tự làm sạch
13.	Ly đựng nước

CHÚ Ý AN TOÀN

► Vui lòng đọc kỹ hướng dẫn trước khi sử dụng và cất giữ để tham khảo

- 1 Vui lòng kiểm tra điện thế trên bàn ủi có phù hợp điện thế nguồn tại nhà bạn không.
- 2 Giữ cho dây điện không tiếp xúc bề mặt bàn ủi nóng.
- 3 Chọn nhiệt độ ở mức Min trước khi cắm điện và sau khi tháo phích cắm để cấp điện.
- 4 Không được cắm dây điện để kéo phích cắm của đế cấp điện ra khỏi ổ cắm, thay vào đó hãy cầm phích cắm và kéo ra.
- 5 Không được ngâm bàn ủi trong nước hay chất lỏng khác để tránh bị điện giật.
- 6 Để xa tầm tay trẻ em.
- 7 Luôn đặt bàn ủi lên đế bàn ủi đi kèm khi ngưng ủi và sau khi sử dụng.
- 8 Sau khi rút phích cắm, phần tử gia nhiệt vẫn còn nóng nên không được chạm vào hoặc đặt lên các bề mặt dễ cháy.
- 9 Dây điện nguồn chính của thiết bị nếu bị hư hỏng phải thay cùng một loại dây.
- 10 Nếu dây dẫn nguồn bị hỏng thì phải do nhà chế tạo, đại lý dịch vụ hoặc những người có trình độ tương đương thay thế nhằm tránh xảy ra sự cố.
- 11 Trong khi bàn ủi được nối đến nguồn, người sử dụng không được bỏ đi nơi khác.
- 12 Không nên đổ nước vào bình chứa nước trong lúc bàn ủi được đặt trên đế cấp điện đang nối trực tiếp với ổ cắm điện.
- 13 Bàn ủi phải được sử dụng và được đặt trên bề mặt vững chắc.
- 14 Không nên sử dụng bàn ủi nếu đã bị rơi, có dấu hiệu hỏng nhìn thấy được hoặc bị rò rỉ.
- 15 Đừng tự ý sửa chữa nếu không biết rõ vì điện áp cao trong vỏ thiết bị.

- 16 Thiết bị này không phù hợp cho người tàn tật, thiếu năng trí tuệ hoặc những người không có kinh nghiệm và thiếu hiểu biết (kể cả trẻ em) trừ khi được giám sát hoặc hướng dẫn sử dụng thiết bị bởi những người có trách nhiệm về sự an toàn của họ.

DÀNH BÀN ỦI HƠI NƯỚC KHÔNG DÂY

- 1 Khi sử dụng bàn ủi hơi nước bạn nên sử dụng nước sạch.
- 2 Chỉ sử dụng chế độ phun hơi khi nhiệt độ đạt tối thiểu ở mức (“..”).
- 3 Bàn ủi không dây không phải là bàn ủi có tính năng sạc điện. Bàn ủi sẽ được làm nóng lại nhanh chóng khi bạn đặt lên đế cấp điện (đã cắm trực tiếp với nguồn điện).
- 4 Bạn sẽ bị phỏng khi chạm vào những bộ phận kim loại nóng, nước nóng, hơi nước. Hãy chú ý khi lật ngược bàn ủi phải đảm bảo không còn nước trong khoang chứa nước.

Không sử dụng hóa chất, chất gây bào mòn hoặc chất tẩy rửa. Những thiệt hại do vi phạm các điều trên có thể dẫn đến những hư hại cho sản phẩm. Những hư hại này sẽ không được bảo hành.

LƯU Ý:

Khi sử dụng bàn ủi ngay lần đầu tiên, có thể bạn sẽ thấy hơi nước bốc lên và nghe thấy âm thanh do sự giãn nở của nhựa. Điều này hoàn toàn bình thường và sẽ mất ngay sau khoảng thời gian ngắn. Nên ủi qua miếng vải trước khi sử dụng nó lần đầu tiên.


HƯỚNG DẪN SỬ DỤNG

► Đổ nước (dùng để ủi hơi nước và phun nước)

► Nên sử dụng nước sạch cho lần sử dụng đầu tiên.



- Lần đầu tiên sử dụng vui lòng đổ nước sạch vào khoang chứa nước của bàn ủi.
- Với các lần sử dụng tiếp theo, bạn cũng có thể sử dụng nước dùng cho gia đình. Tuy nhiên, nếu nước có cặn thì nên sử dụng nước lọc.
- Không nên đổ nước vượt quá mức MAX.

► Hướng dẫn đổ nước:

- 1 Tháo phích cắm ra khỏi ổ điện trước khi đổ nước.
- 2 Gạt nút điều chỉnh hơi nước về vị trí  và nhiệt độ về mức "Min".
- 3 Mở nắp đổ nước.
- 4 Rót nước vào khoang chứa nước.
- 5 Sử dụng cốc đo nước để rót nước.
- 6 Đóng nắp đổ nước.
- 7 Cài đặt nhiệt độ của bàn ủi.

► Thiết lập nhiệt độ

- 1 Dụng đứng bàn ủi, xoay nút điều chỉnh nhiệt độ về vị trí "MIN".
- 2 Cắm phích cắm vào ổ điện.
- 3 Xoay nút điều chỉnh nhiệt độ đến nhiệt độ cần ủi tương ứng.

KÝ HIỆU NHÃN TRÊN QUẦN ÁO	LOẠI VẢI	BỘ PHẬN ĐIỀU CHỈNH NHIỆT
	Tổng hợp	• Nhiệt độ thấp
	Tơ lụa - Len	•• Nhiệt độ vừa phải
	Cotton - Vải lạnh	••• Nhiệt độ cao
	Vải không được ủi	

- 4 Sau khi đèn tín hiệu tắt lần đầu tiên sau đó sáng trở lại thì bạn hãy bắt đầu ủi. Đèn báo nhiệt độ thỉnh thoảng lại hiện lên trong khi ủi.
- 5 Hãy ủi với nhiệt độ thấp nếu bạn không biết rõ chất liệu vải.

CẢNH BÁO

Bạn điều chỉnh nhiệt độ ở mức thấp sau đó tăng nhiệt độ cao dần. Không nên bắt đầu ủi lại trước khi đèn báo nhiệt độ sáng và tắt trở lại.

► CÁCH Ủ BẰNG HƠI NƯỚC

► Lưu ý trước khi sử dụng:

Lưu ý trước khi sử dụng:

Theo như chỉ dẫn trên nút vận điều chỉnh nhiệt độ:

Mức "•": Không sử dụng chức năng ủi hơi.

Mức "••": Hơi nước vừa phải, không nên sử dụng chức năng tăng cường hơi nước để tránh nước nhỏ giọt.

Mức "•••": Hơi nước tối đa.

► Các bước thực hiện khi sử dụng chức năng ủi hơi:

- Đảm bảo có đủ nước trong bình chứa.

- Vận nút điều chỉnh nhiệt độ tại vị trí mong muốn trong vùng sử dụng hơi nước "••" hay "•••".

- Cắm phích cắm vào ổ điện.

- Sau khi đèn báo nhiệt độ sáng và tắt trở lại, bạn có thể bắt đầu ủi.

- Trượt nút điều chỉnh lượng hơi nước đến vị trí mong muốn.

► PHUN SƯƠNG

► Nhấn nút phun sương làm ướt vải.

Hãy đảm bảo có đủ nước trong bình chứa.

CHÚ Ý:

Đối với loại vải mỏng, chúng tôi khuyên bạn nên làm ẩm vải trước khi sử dụng chức năng phun, hoặc sử dụng vải ẩm đặt giữa vải và bàn ủi. Để tránh bị ố màu, không phun nước lên vải tơ lụa hay vải tổng hợp.

CHỨC NĂNG HƠI NƯỚC TĂNG CƯỜNG

► **Chức năng này cung cấp lượng hơi rất mạnh để làm phẳng những nếp nhăn khó ủi.**

Cách thực hiện:

- Nhấn và giữ nút phun hơi trong vài giây, sau đó thả ra.
- Chỉ sử dụng chức năng này khi bàn ủi đạt đến nhiệt độ đủ để hóa hơi nước (mức “••” hay “•••”).

CHÚ Ý:

- Không giữ nút phun hơi lâu hơn 10 giây và không nhấn liên tục quá 3 lần.
- Giữ khoảng cách giữa những lần phun hơi là 4 giây để đạt được hơi nước tối ưu.
- Sử dụng lại chức năng này sau ít nhất 1 phút.
- Nếu đèn của bàn ủi bật, khi đó bàn ủi đang làm nóng, nhiệt độ lúc này có thể chưa đủ để hóa hơi nước. Do đó nên sử dụng chức năng tạo hơi nước tăng cường khi đèn đã tắt trở lại.
- Chức năng này giúp ủi được quần áo, vải đang treo thẳng đứng.
- Tuyệt đối không phun hơi nước trực tiếp vào người vì có thể gây bỏng.

ỦI KHÔ:

- Vặn nút điều chỉnh hơi nước về vị trí “Min” (tức là không sử dụng hơi nước) và chỉnh nhiệt độ phù hợp với loại vải được ủi, đèn báo nhiệt độ sẽ bật.
- Đặt bàn ủi trên bề mặt phẳng và ổn định.
- Bắt đầu ủi.

CHỨC NĂNG ỦI ĐỨNG

- Chức năng này giúp ủi được quần áo, vải đang treo thẳng đứng.
- Chỉ sử dụng chức năng này khi bàn ủi đạt đến nhiệt độ đủ để hóa hơi nước (mức “••” hay “•••”).
- Giữ bàn ủi thẳng đứng, gần bề mặt vải và bấm nút phun hơi nước.

CHỨC NĂNG ĐẶC BIỆT CHO MODEL

HỆ THỐNG TỰ LÀM SẠCH

Hệ thống tự làm sạch sẽ giúp lấy đi những cặn rắn từ trong nước bám trong khoang chứa nước và hệ thống dẫn nước hóa hơi, giúp tăng cường độ bền của bàn ủi. Bàn ủi nên được làm sạch 2 tuần/lần.

HỆ THỐNG CHỐNG VÔI HÓA

Bộ lọc đặc biệt bên trong khoang chứa nước giúp hấp thụ các phân tử canxi không hòa tan, ngăn ngừa việc làm tắc nghẽn hệ thống thoát hơi ở mặt đế bàn ủi. Bộ lọc này cố định và không cần thay thế.

Ghi chú:

Chỉ sử dụng nước sạch để bảo vệ hệ thống chống vôi hóa khỏi những tác động bởi sự thay đổi vật lý, hóa học.

CHỨC NĂNG CHỐNG NHỎ GIỌT

Khi nhiệt độ của bàn ủi xuống thấp, chức năng chống nhỏ giọt sẽ được kích hoạt, bàn ủi tự động ngừng việc tạo hơi nước giúp ngăn chặn những giọt nước rơi xuống từ mặt đế.

VỆ SINH THIẾT BỊ

► VỆ SINH BÊN NGOÀI

Trước khi vệ sinh bàn ủi, hãy tháo phích cắm khỏi ổ điện và để bàn ủi thật nguội.

- 1 Lau sạch các chất cặn và mảng bám khác trên mặt đế bàn ủi bằng vải ẩm và chất tẩy rửa dạng lỏng không gây ăn mòn.
- 2 Để giữ mặt đế bàn ủi nhẵn và trơn, bạn nên tránh va chạm mạnh với vật thể bằng kim loại.
- 3 Lau chùi phần thân của bàn ủi bằng vải ẩm, sau đó lau lại với vải khô.

► SỬ DỤNG CHỨC NĂNG TỰ LÀM SẠCH

- 1 Sau vài ngày sử dụng (khoảng 10-15 ngày), bạn nên vệ sinh cặn bám trong bàn ủi bằng cách đổ đầy nước vào bình chứa nước đến mực "MAX", chỉnh nhiệt độ về "Min", cắm phích vào nguồn điện.
- 2 Nhấn nút "Self Clean" để bàn ủi tự làm sạch bên trong.

► CÁCH LÀM SẠCH

- Đổ đầy nước vào bình chứa đến mức "MAX".
- Cắm phích vào nguồn điện.
- Chỉnh nhiệt độ đến tối đa.
- Khi đèn tín hiệu tắt, rút phích cắm ra khỏi nguồn.
- Nhấn và giữ nút phun hơi tăng cường (☁) trong 5 đến 10 giây và lắc nhẹ bàn ủi để giúp đẩy các cặn bẩn ra ngoài.
- Lặp lại quy trình tự làm sạch trên nếu bàn ủi vẫn chứa nhiều cặn bẩn.

CẮT GIỮ THIẾT BỊ

- Tháo phích cắm ra khỏi ổ điện, xoay nút điều chỉnh nhiệt độ về vị trí "MIN".
- Đặt bàn ủi thẳng đứng và để bàn ủi đủ nguội.
- Quấn dây điện gọn gàng và sử dụng kẹp gài đi kèm để cố định dây.

GHI CHÚ:

- Bảo quản bàn ủi bằng cách dựng đứng phần chân đế bàn ủi vào để cấp điện và gạt sang nút LOCK "🔒" để cố định vị trí đặt bàn ủi vào để cấp điện.
- Thường xuyên kiểm tra dây điện còn trong điều kiện tốt và an toàn hay không.

CHÚ Ý

- Nếu bạn không giải quyết sự cố bằng các giải pháp trên hãy liên lạc với trung tâm dịch vụ bảo hành để sửa chữa.
- Không được tự ý chỉnh sửa sản phẩm.

CHUNG TAY BẢO VỆ MÔI TRƯỜNG



Không nên vứt bỏ máy chung với rác thải gia đình. Để phòng ngừa những tác hại đối với môi trường cũng như đối với sức khỏe từ việc loại bỏ không được kiểm soát, hãy tái chế chúng một cách hợp lý nhằm thúc đẩy khả năng kéo dài việc tái sử dụng các nguồn nguyên vật liệu trong tương lai. Hãy đưa thiết bị cần bỏ tới những nơi thu gom hoặc cửa hàng có bán thiết bị này.

BlueStone

Model:
SIB-3854

User manual Cordless Steam Iron



Power up to 2400W for speeding up your ironing

Smooth gliding on all fabrics with ceramic coating soleplate

Cordless technology allows freedom of movement



Always keep manual for your safety



CB CE RoHS

• Standard Compliance

BlueStone products are manufactured under the Standards and the technical rules for product safety design and testing.

BlueStone products and associated accessories intended for professional, industrial-process under CE and GS Standards and RoHS have been successfully tested on areas: sampling test, assembling test and lot test

• Trademark

BlueStone manufactured products are based on the consultation by Great American Appliance ("GAA Corp) a company incorporated and existing under the laws of United States of America under Certificate of Incorporation No. 3089043 by in the office of secretary of State of the State of California located in Michigan Ave Oakland, CA 94605, USA.

• Industrial design

Bluestone provides products with industrial design and color variations offering a broad range of possibilities for customers. Through the experienced designers and technicians, Bluestone design has high reliable solutions so that customers are assured of quality designed systems that meet stringent industry and international compliance regulations.

• After sales service

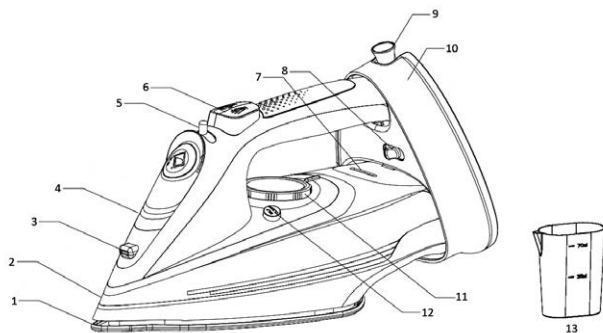
After sales service is considered as the major concern, BlueStone products are guaranteed 2 years.

IDENTIFICATION

MODEL	SIB-3854
Power supply	220-240V ~ 50/60Hz
Power consume	2000-2400W
Capacity water tank	360ml



GENERAL DESCRIPTION



1.	Soleplate
2.	Water tank
3.	Spray nozzle
4.	Water inlet cover
5.	Steam control
6.	Spray & Burst of steam button (press)
7.	Indicator light
8.	Position lock
9.	Cord sleeve
10.	Power base
11.	Temperature control (rotate)
12.	Self clean button
13.	Beaker

SAFETY NOTICE

► **Please read these instructions for use before using the appliance and save them for future reference.**

- 1 Please check the product voltage if it is the same with the one in your home.
- 2 Keep the cord away from the hot soleplate.
- 3 The iron should always be turned off before plugging or unplugging power base cord from outlet.
- 4 Grasp plug and pull to disconnect instead of yanking the cord from socket-outlet.
- 5 Never immerse the iron into water or other liquids to protect against a risk of electrical shock.
- 6 Please away from the children when using the steam iron.
- 7 Always place the iron on the power base when interrupting iron and after use. When leaving, even when only for a short while, unplug the iron.
- 8 After plugging out, the soleplate is still hot. Do not touch or place on inflammable surfaces.
- 9 If the main cord of this appliance is damaged, it must be replaced by the original type only.
- 10 If the supply cord is damaged, it must be replaced by the manufacturer, its service agent or similarly qualified person in order to avoid hazards.
- 11 The iron must be no left unattended while it is connected to the supplier mains.
- 12 The plug must be removed from the socket-outlet before the water reservoir is filled with water.
- 13 The iron must be used and rested on a stable surface.
- 14 The iron is not to be used if it has been dropped, visible damaged or leaked.
- 15 Do not repair the unit by yourself because of high voltage inside.

- 16 The appliance is not intended for use by persons (including children) with reduced physical, sensory or mental capabilities, or lack of experience and knowledge, unless they have been given supervision or instruction concerning use of the appliance by a person responsible for their safety.

FOR CORDLESS STEAM IRON:

- 1 When using steam ironing, you are recommending to using distilled water.
- 2 Use steam when temperature knob is at least at “..”
- 3 A cordless steam iron is NOT a rechargeable device. You cannot continuously use this iron without having placed it on the power base.
- 4 Burns can occur from touching hot metal parts, hot water, or steam. Use caution when you turn a steam iron upside down – there may be hot water in the reservoir.

Do not use chemical additive, scented substances or decalcifiers. Failure to comply with the above-mentioned regulations leads to the loss of guarantee.

NOTE:

When using the iron for the first time, you may notice a slight emission of smoke and hear some sounds made by expanding plastics. This is quite normal and it stops after a short time. We also recommend passing the iron over an ordinary cloth before using it for the first time.


INSTRUCTION FOR USE

Filling with water (for steam- ironing and spraying)

► *Please fill this iron with distilled water before using for the first time.*





- For refilling, you can use tap water.
- Do not use hard water.
- Do not fill the water tank exceed the MAX indication.

► The steps for filling water:

- 1 Remove the main plug from the wall socket before filling the iron.
- 2 Set the steam control to no steam position  and temperature control to “Min” position
- 3 Open the filling funnel.
- 4 Pour water into the filling aperture.
- 5 Use the measuring beaker with spout for this purpose.
- 6 Close the filling funnel.
- 7 Set ironing temperature.

Setting the temperature

- 1 Stand the iron on its end.
- 2 Insert the main plug into the wall socket.
- 3 Set the temperature control to the correct ironing temperature.

GARMENT LABEL	FABRIC TYPE	THERMOSTAT REGULATION
	Synthetic	• low temperature
	Silk - wool	•• medium temperature
	Cotton - linen	••• high temperature
	Fabric not to be ironed	

- 4 After the amber temperature pilot light first has gone out and has come on again, you may start ironing. The amber pilot light will come on from time to time during ironing.

5 Iron with low temperature if you do not know what kinds of fabrics.

WARNING:

If you set the temperature, adjust low temperature first then increase the temperature gradually.

STEAMING – IRONING

► **Note before using:**

As indicated on the temperature control, steam – ironing is only possible at higher ironing temperatures.

“•” : Do not use steam function.

“••” : For moderate steam, do not use turbo steam function.

“•••” : For maximum steam.

Ensure that there is enough water in the water reservoir.

► **Steps for using steam – ironing:**

- Ensure that there is enough water in the water tank.
- Set the temperature control at the required position within the steam area (“••” to “MAX”).
- Insert the main plug into the wall socket.
- After the amber temperature pilot light first has gone, you may start ironing.
- Push the steam control knob to the required position.

SPRAYING

► **Press spray button:**

Ensure that there is enough water in the water reservoir.

NOTE:

For delicate fabrics, we recommend moistening the fabric beforehand using the spray function, or putting a damp cloth between the iron and the fabric. To avoid staining, do not use the spray on silk or synthetic fabrics.

STRONG STEAM

- This feature provides extra steam to remove stubborn creases. The extra steam works as long as the turbo knob are kept pressed-in.

- Ensure that there is enough water in the water tank.

Usage:

- Press and hold the shot-steam button to generate a powerful burst of steam that can penetrate the fabrics and smooth the most difficult and tough creases.
- Only use when the steam iron has reached the steam or maximum temperature.

NOTE:

- Do not keep the button pressed-in for more than 10 seconds without interruption or press it more than 3 times at once. For optimal steam output, leave an interval of at least hour seconds between pressing the burst steam button.
- Allow at least one-minute interval before applying Turbo Steam again.
- If the amber temperature pilot light comes on, this indicates that the iron is heating up again. Wait for the amber pilot light to go out. Then you could recommence ironing.
- By using this function, you could also iron vertically.
- Never direct the steam towards people. Burns or serious injury may occur.

DRY IRON:

- The steam control should remain in position Min (= no steam) and turn the temperature regulating knob to the temperature scale which the ironed clothes required, the indicator will light on.
- Put the iron on the smooth and stable place vertically.
- Begin to iron.

VERTICAL SHOT OF STEAM

- When the temperature control knob is set to steam settings between "••" to "•••", vertical steam can be used.
- Simply hold the iron vertically, positioned in front with a slight distance from the item to be steamed, and press the burst steam button

SPECIAL FUNCTION FOR STEAM IRON

SELF-CLEANING

The Self Clean function helps remove solid residues in water and scale build-up in the plate. Steam irons need to self-cleaned once every two weeks.

ANTI-CALC SYSTEM

- The anti-calc feature cleans inside the plate, removing impurities.
- A special resin filter inside the water tank softens solid residues in water and prevents rusting on metal plates.
- This resin filter is fixed and does not need replacing.

Please note:

Only use clean water to protect the Anti-Calc system by physical and chemical changes.

AUTOMATIC ANTI-DRIP FUNCTION

The iron automatically stops generating steam when the temperature is too low to prevent water from dripping out of the soleplate.

CLEANING

► CLEANING OUTSIDE

Unplug the iron before cleaning.

- 1 Scale on the soleplate can be wiped off. Unplug the iron before cleaning with a damp cloth and some non-scratching (fluid) abrasive.
- 2 To keep the soleplate smooth, you should avoid hard contact with metal objects.
- 3 The upper part of the appliance can be cleaned with a damp cloth, and then wiped over with a dry cloth.

► USING SELF-CLEANING FUNCTION

- 1 After using the iron for 10-15 days, you should full fill the water tank with water to "Max" level and set temperature control to "Min" position, then insert main plug into socket-outlet.
- 2 Set thermostat knob to the maximum temperature; wait for the light to turn off.
Press the "Self Clean" button to start the self-cleaning function

► TO CLEAN

- Fill the water tank to the maximum level.
- Put the plug in the wall socket.
- Select the maximum ironing temperature.
- Unplug the iron when the temperature pilot light has gone out.
- Hold the Burst steam button (☞☞) in 5-10 seconds and gently shake the iron to and fro.
- Repeat the self clean process if the iron still contain a lot of impurities.

STORAGE

- Remove the main plug from the wall socket.
- Pour any remaining water out of the water reservoir (water tank)
- Set the steam control to position "Min"
- Stand the iron upright and let it cool down sufficiently.
- The main cord of power base can be wrapped neatly with an extra cord guide.

NOTE:

- When not in use, always place iron securely into power base and set to LOCK control "🔒".
- Regularly check if the main cord is still in safe condition.

CORRECT DISPOSAL



This mark indicates that this product should not be disposed with other household wastes throughout the EU. To prevent possible harm to the environment or human health from uncontrolled waste disposal, recycle it responsibly to promote the sustainable reuse of material resources. To return your used device, please use the return and collection systems or contact the retailer where the product was purchased. They can take this product for environmental safe recycling.

