

BlueStone

Hướng dẫn sử dụng Máy xay sinh tố



Áp dụng cho các model

BLB-5317

BLB-5313



Hãy giữ lại Hướng Dẫn Sử Dụng vì sự an toàn của bạn.

CB

- Các sản phẩm và các linh kiện sản phẩm BlueStone đều được sản xuất dựa trên quy trình chuyên nghiệp theo tiêu chuẩn CB về chất lượng và an toàn sản phẩm.
- Bên cạnh đó, các sản phẩm BlueStone đều được kiểm tra chặt chẽ về mẫu mã, dây chuyền sản xuất và kiểm định lô hàng.
- Sản phẩm BlueStone được công ty đối tác Mỹ Great American Appliance (GAA Corp) tư vấn về quản lý và quy trình. GAA là công ty được thành lập và hoạt động theo luật pháp Mỹ theo Giấy chứng nhận thành lập số 3089043 do văn phòng thư ký bang California cấp có trụ sở chính tại 7809 Michigan Ave Oakland, CA 94605, Hoa Kỳ.
- Sản phẩm BlueStone được thiết kế theo kiểu dáng công nghiệp với màu sắc đa dạng. Dưới sự nghiên cứu và thiết kế của các chuyên viên thiết kế và kỹ thuật viên chuyên nghiệp, các sản phẩm BlueStone được thiết kế theo tiêu chuẩn quốc tế nghiêm ngặt nhằm đáp ứng được nhu cầu ngày càng cao của người tiêu dùng.
- BlueStone luôn coi trọng việc chăm sóc khách hàng. Các sản phẩm BlueStone đều được bảo hành 2 năm.

MỤC LỤC

THÔNG SỐ KỸ THUẬT	04
MÔ TẢ CHUNG	05
CHÚ Ý KHI SỬ DỤNG MÁY	06
CẢNH BÁO	06
CHÚ Ý	07
HƯỚNG DẪN SỬ DỤNG	08
HƯỚNG DẪN VỆ SINH NHANH THIẾT BỊ	10
HƯỚNG DẪN BẢO QUẢN VÀ LƯU GIỮ THIẾT BỊ	10
GHI CHÚ	11
CHUNG TAY BẢO VỆ MÔI TRƯỜNG	11

- Tiêu chuẩn kỹ thuật nhà sản xuất có thể thay đổi mà không cần báo trước.

THÔNG SỐ KỸ THUẬT

BLB-5317

Hiệu điện thế: 220-240V~50/60Hz

Công suất: 300W

Tốc độ quay: 18000-21000 vòng/ phút

Dung tích cối xay: 1.2L

Chất liệu cối xay: nhựa



BLB-5313

Hiệu điện thế: 220-240V~50/60Hz

Công suất: 300W

Tốc độ quay: 18000-21000 vòng/ phút

Dung tích cối xay: 1.2L

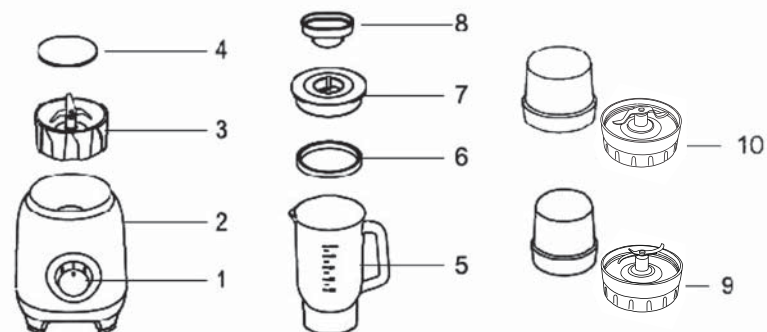
Chất liệu cối xay: nhựa



MÔ TẢ CHUNG

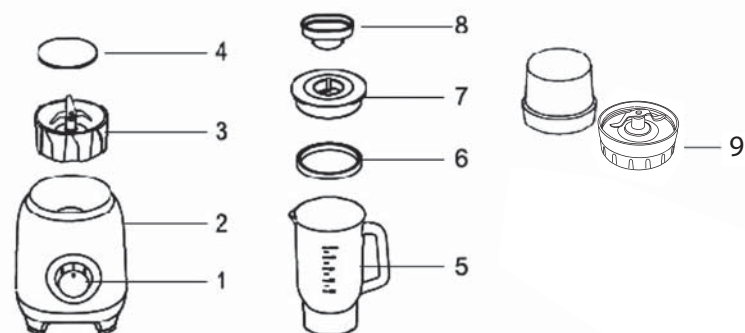
BLB-5317

- | | | | |
|---|----------------------|----|--------------------|
| 1 | Nút điều khiển | 6 | Vòng đệm |
| 2 | Thân máy | 7 | Nắp cối xay chính |
| 3 | Đế cối xay chính | 8 | Cốc đo lường |
| 4 | Vòng chống thấm nước | 9 | Bộ dao xay thịt |
| 5 | Cối xay chính | 10 | Bộ dao xay ngũ cốc |



BLB-5313

- | | | | |
|---|----------------------|---|--------------------|
| 1 | Nút điều khiển | 6 | Vòng đệm |
| 2 | Thân máy | 7 | Nắp cối xay chính |
| 3 | Đế cối xay chính | 8 | Cốc đo lường |
| 4 | Vòng chống thấm nước | 9 | Bộ dao xay ngũ cốc |
| 5 | Cối xay chính | | |



CHÚ Ý KHI SỬ DỤNG MÁY

Vui lòng đọc kỹ hướng dẫn trước khi sử dụng và cất giữ để tham khảo về sau.

CẢNH BÁO

- 1 Kiểm tra xem điện áp ghi trên máy có tương ứng với điện áp nguồn nơi sử dụng trước khi nối máy với nguồn điện.
- 2 Đảm bảo đã ngắt nguồn trước khi tháo gỡ, cài đặt, tháo máy hay di chuyển máy.
- 3 Trước khi thiết bị vận hành, hãy kiểm tra các dây cắm, lưỡi dao, lưới lọc và các thành phần khác. Nếu thấy bất cứ thành phần đã bị hư hại, hãy ngừng sử dụng thiết bị và liên hệ trung tâm dịch vụ bảo hành để thay thế và sửa chữa các phụ tùng hư hay sự cố về máy. Để bảo đảm an toàn, xin vui lòng không tự sửa chữa và tháo rời sản phẩm.
- 4 Không được sử dụng bất kỳ phụ tùng nào của nhà sản xuất khác. Nên sử dụng phụ tùng đi kèm với máy của chính nhà sản xuất cung cấp.
- 5 Để tránh nhiễu mạch điện, các sự cố về điện (điện giật, chập điện,...) và những tai nạn khác, không nhúng dây điện, phích cắm, thân máy vào nước hoặc các chất lỏng khác.
- 6 Luôn tháo phích cắm khỏi ổ điện sau khi sử dụng, xin nắm đầu phích điện để rút ra khỏi ổ cắm điện, không nắm dây điện mà giật để khỏi hư dây điện.
- 7 Đừng tự ý sửa chữa nếu không biết rõ vì điện áp cao trong vỏ thiết bị.
- 8 Lắp ráp các bộ phận phải đúng, khớp và đầy đủ trước khi sử dụng thiết bị.
- 9 Khi máy đang hoạt động, để tránh nguy hiểm không được dùng tay hay các vật lạ để lấy thực phẩm hoặc lơ là khi lấy thực phẩm ra khỏi máy.
- 10 Để tóc, quần áo, đồ dùng, dụng cụ tránh xa các bộ phận nóng của máy.

- 11 Khi máy đang làm việc không được chạm tay vào bất kì bộ phận có thể tháo rời khỏi máy.
- 12 Nếu dây nguồn bị hỏng thì phải do nhà chế tạo hoặc đại lý dịch vụ hoặc những người có trình độ tương đương thay thế nhằm tránh xảy ra sự cố.

CHÚ Ý

- 1 Ngắt điện trước khi vệ sinh thiết bị.
- 2 Không vận hành máy liên tục quá 1 phút. Sau khi hoàn tất 1 chu kỳ xay, chờ 15-20 phút rồi mới tiếp tục vận hành máy.
- 3 Để tránh thiệt hại, tất cả các bộ phận của thiết bị không được phép sử dụng với nước nóng trên 60°C hay lò vi sóng để khử trùng, các thành phần có tiếp xúc với thực phẩm đều phù hợp với các chứng nhận an toàn thực phẩm cho sức khỏe và đáng tin cậy.
- 4 Trước khi vận hành máy cần loại bỏ hạt, lớp vỏ dày và cắt nhỏ thực phẩm.
- 5 Sử dụng lưới dao phù hợp với thiết bị.
- 6 Lưỡi dao phải được lắp ráp phù hợp với cối xay chính và các cối phụ trước khi lắp vào thân máy.
- 7 Không vận hành máy khi không có thực phẩm trong cối xay chính hay các cối phụ và không tháo nắp đậy cho đến khi dao ngừng quay hẳn.
- 8 Cần thêm nước hoặc sữa vào ly để tăng hiệu quả xay hay trộn đồng thời kéo dài tuổi thọ cho sản phẩm.
- 9 Không được vệ sinh thiết bị trong máy rửa chén.
- 10 Cần thận với lưỡi dao và các bộ phận cắt của thiết bị trong khi vận hành và vệ sinh.
- 11 Không vệ sinh thân máy trực tiếp bằng nước mà phải dùng khăn ướt, bàn chải mềm hay bọt biển để lau chùi.
- 12 Không được vệ sinh sản phẩm bằng tấm rửa kim loại, chất tẩy rửa hay chất lỏng có tính ăn mòn (ví dụ như khí hay Acetone).

- 13 Khi thiết bị đang hoạt động gần trẻ em cần phải có sự giám sát chặt chẽ của người lớn. Tuyệt đối không cho trẻ em sử dụng thiết bị này.
- 14 Thiết bị được thiết kế chỉ để dùng trong gia đình. Không dùng cho mục đích thương mại.
- 15 Người thiếu năng và trẻ em không được sử dụng thiết bị này, trừ khi có người giám sát và chịu trách nhiệm về sự an toàn của họ.
- 16 Trẻ con nên được giám sát để chúng không chơi đùa với thiết bị này.

HƯỚNG DẪN SỬ DỤNG

- 1 Trước khi sử dụng nên vệ sinh các bộ phận của máy, không rửa thân máy.
- 2 Chắc chắn máy đã tắt trước khi ráp các bộ phận.

◆ CHỌN LƯỚI ĐAO VÀ CỐI XAY PHÙ HỢP:

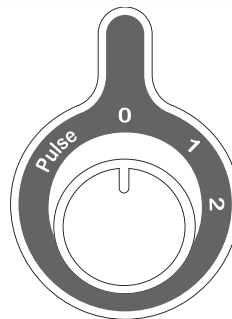
Vui lòng lựa chọn lưới dao và cối tuân thủ theo lưu ý ở dưới:

- Lưới dao xay sinh tố chỉ thích hợp để xay sinh tố
- Lưới dao xay ngũ cốc chỉ thích hợp xay ngũ cốc

◆ CÁCH SỬ DỤNG THIẾT BỊ THEO CHỨC NĂNG:

• CHỨC NĂNG XAY SINH TỐ

- Đặt đế cối xay vào phần dưới cùng của cối xay chính, sau đó xoay theo chiều kim đồng hồ để khóa chặt.
- Đảm bảo lưới dao được đặt vào vào cối xay chính chặt khít để an toàn khi sử dụng.
- Cho thực phẩm đã được xử lý vào, sau đó đậy nắp và cốc đo lường vào cối.
- Lưu ý: lượng thực phẩm trong cối phải nằm trong giới hạn từ 600 đến 1200ml.
- Lắp cối vào thân máy cho khớp.
- Đảm bảo đóng nắp cối và đế cối đúng cách để tránh đổ thực phẩm, trước khi sử dụng phải đảm bảo nắp đậy chặt khít với cối.



Pulse : Chế độ nhồi
0 : Ngưng vận hành
1 : Tốc độ thấp
2 : Tốc độ cao

- Cắm điện.
- Thiết lập chế độ xay
 - + Xoay nút đến vị trí "**Pulse**": máy sẽ thực hiện nhồi thực phẩm
 - + Xoay trở về vị trí "**0**": máy sẽ dừng hoạt động
 - + Xoay ở vị trí "**1**": tốc độ vận hành thấp
 - + Xoay ở vị trí "**2**": tốc độ vận hành cao
- Khi ngưng sử dụng, phải tắt nguồn. Sau đó, lấy cối ra khỏi thân máy, mở nắp đậy và lấy thực phẩm ra.

• CHỨC NĂNG XAY NGŨ CỐC/CHỨC NĂNG XAY THỊT (Chỉ áp dụng chức năng xay thịt cho model BLB-5317)

- Cho thực phẩm vào trong cối xay ngũ cốc/gia vị/ thịt
- Chức năng này không thích hợp cho thực phẩm có chứa nhiều nước như trái cây và rau quả hoặc có độ cứng cao như hồi, đinh hương quế và thịt có xương...
- Gắn lưỡi dao vào cối cho chặt. Sau đó, lắp vào thân máy cho khớp.
- Lưu ý lượng thực phẩm trong cối tối đa là 100g.



HƯỚNG DẪN VỆ SINH NHANH THIẾT BỊ

Cho một ít nước vào cối, lắp lưỡi dao vào cối, đặt cối vào thân máy sau đó cắm điện, nhấn nút "Pulse" để máy hoạt động một lúc. Sau đó ngưng, rút dây nguồn, lấy cối ra, đổ nước trong cối đi, tháo lưỡi dao và lau chùi sạch.

HƯỚNG DẪN BẢO QUẢN VÀ LƯU GIỮ THIẾT BỊ

- 1 Trước khi vệ sinh máy cần phải tắt máy và rút dây nguồn.
- 2 Vệ sinh máy ngay sau khi sử dụng.
- 3 Không vệ sinh phần thân máy trực tiếp bằng nước mà phải dùng vải ướt, bàn chải mềm hay bọt biển.
- 4 Giữ máy nơi khô thoáng và tránh ánh sáng trực tiếp.

GHI CHÚ

KHÔNG ĐƯỢC TỰ CHÍNH SỬA SẢN PHẨM

Vui lòng liên lạc với trung tâm bảo hành để sửa chữa.

CHUNG TAY BẢO VỆ MÔI TRƯỜNG



Hãy tuân thủ những quy định bảo vệ môi trường của địa phương: đem những thiết bị điện không còn sử dụng đến trung tâm xử lý chất thải phù hợp.