

Hướng dẫn sử dụng Máy hút mùi



Thiết kế sang trọng với bảng điều khiển cảm ứng.

Công suất hút 800m³/h mạnh mẽ

Tiện lợi với 3 mức điều chỉnh tốc độ hút



Hãy giữ lại Hướng Dẫn Sử Dụng vì sự an toàn của bạn.

- Các sản phẩm và các linh kiện sản phẩm BlueStone đều được sản xuất dựa trên quy trình chuyên nghiệp theo tiêu chuẩn Châu Âu CE (The European Conformity), tiêu chuẩn RoHS (Restriction of Hazardous Substances), tiêu chuẩn của Đức GS (Geprüfte Sicherheit), tiêu chuẩn CB, đạt yêu cầu về chất lượng và an toàn sản phẩm.

Sản phẩm bếp từ BlueStone được kiểm tra chặt chẽ về mẫu mã, dây chuyền sản xuất và kiểm định lô hàng (theo tiêu chuẩn của Mỹ).

- Sản phẩm BlueStone được công ty đối tác Mỹ Great American Appliance (GAA Corp) tư vấn về quản lý và quy trình. GAA là công ty được thành lập và hoạt động theo luật pháp Mỹ theo Giấy chứng nhận thành lập số 3089043 do văn phòng thư ký bang California cấp có trụ sở chính tại 7809 Michigan Ave Oakland, CA 94605, Hoa Kỳ.

- Sản phẩm BlueStone được thiết kế theo kiểu dáng công nghiệp với màu sắc đa dạng. Dưới sự nghiên cứu và thiết kế của các chuyên viên thiết kế và kỹ thuật viên chuyên nghiệp, các sản phẩm BlueStone được thiết kế theo tiêu chuẩn quốc tế nghiêm ngặt nhằm đáp ứng được nhu cầu ngày càng cao của người tiêu dùng.

- BlueStone luôn coi trọng việc chăm sóc khách hàng. Các sản phẩm BlueStone đều được bảo hành 2 năm.

MỤC LỤC

CẢNH BÁO AN TOÀN	05
CẢNH BÁO LẮP ĐẶT	06
LẮP ĐẶT	08
ĐẶC ĐIỂM KỸ THUẬT	09
HƯỚNG DẪN SỬ DỤNG	10
VỆ SINH VÀ BẢO TRÌ	10
SỰ CỐ VÀ CÁCH KHẮC PHỤC	11
BẢO VỆ MÔI TRƯỜNG	12

CONTENTS

SAFETY CAUTIONS	15
NOTICE OF INSTALLATION	16
INSTALLATION	18
SPECIFICATION	19
INSTRUCTION FOR USE	20
CLEANING AND MAINTENANCE	21
TROUBLE SHOOTING	22
ENVIRONMENT FRIENDLY DISPOSAL	23

Tiêu chuẩn kỹ thuật nhà sản xuất có thể thay đổi mà không cần báo trước.

Manufacturer has right to replace technical standard or specification without any notice.

CẢNH BÁO AN TOÀN

Hãy đọc kỹ các hướng dẫn sử dụng trước khi lắp ráp, vận hành và lưu giữ hướng dẫn này cho tham khảo về sau.

Khi sử dụng thiết bị điện, cần tuân thủ các chú ý an toàn trước khi sử dụng nhằm tránh các rủi ro cháy nổ, điện giật hoặc bị thương như sau:

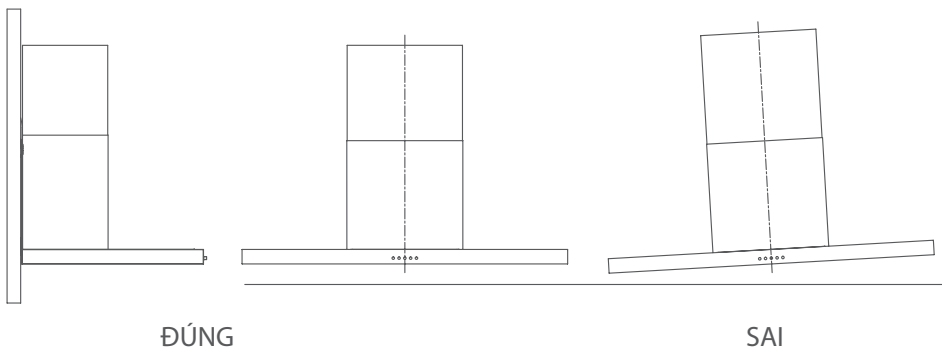
1. Đọc kỹ hướng dẫn sử dụng trước khi lắp đặt và sử dụng.
2. Trẻ em cần được giám sát bởi người lớn khi sử dụng.
3. Thiết bị này không thích hợp với người tàn tật, thiếu năng trí tuệ, hoặc những người không có kinh nghiệm và thiếu hiểu biết (kể cả trẻ em) trừ khi được giám sát hoặc hướng dẫn sử dụng thiết bị bởi người có trách nhiệm về sự an toàn của họ.
4. Đảm bảo rằng máy hút mùi đã được ngắt điện trước khi tiến hành việc bảo trì để tránh mọi khả năng gây chập điện.
5. Không nấu đồ ăn bốc lửa dưới thiết bị.
6. Không nên sử dụng máy hút mùi khi nướng barbecue.
7. Phòng bếp nên thông thoáng, không lắp đặt thiết bị ở gần những nơi có nguyên liệu dễ cháy nổ.
8. Không sử dụng được máy hút mùi ở ngoài trời.
9. Lưới lọc nên được vệ sinh với nước nóng kết hợp với chất tẩy rửa không ăn mòn 2 lần/ tháng.
10. Khoảng cách tối thiểu giữa mặt bếp và thiết bị là 650mm.
11. Không kết nối ống khói của máy hút mùi với ống thoát khí của các ống khói riêng của thiết bị khác vì có thể chứa các sản phẩm gây cháy.
12. Cắm dây nguồn vào ổ cắm với đầu nối tiếp đất.
13. Nếu dây nguồn bị hỏng thì phải do nhà chế tạo hoặc đại lý dịch vụ, những người có trình độ tương đương thay thế nhằm tránh xảy ra sự cố. Không tự sửa chữa thiết bị để tránh gây nguy hiểm.
14. Không mở bộ lưới lọc khi máy đang hoạt động.
15. Không chạm vào bóng đèn sau khi sử dụng vì có thể gây bỏng.
16. Không sử dụng máy mà không có bộ lưới lọc.

17. Không tắt máy trực tiếp bằng cách rút dây nguồn khi máy vẫn còn đang hoạt động.
18. Sản phẩm cần phải được lắp đặt bởi đại lý dịch vụ hoặc những người có trình độ, chuyên môn.
19. Luôn rút phích cắm khỏi ổ điện sau khi sử dụng, hãy nắm đầu phích điện để rút ra khỏi ổ cắm điện, không nắm dây điện mà giật ra để khỏi hư dây điện.

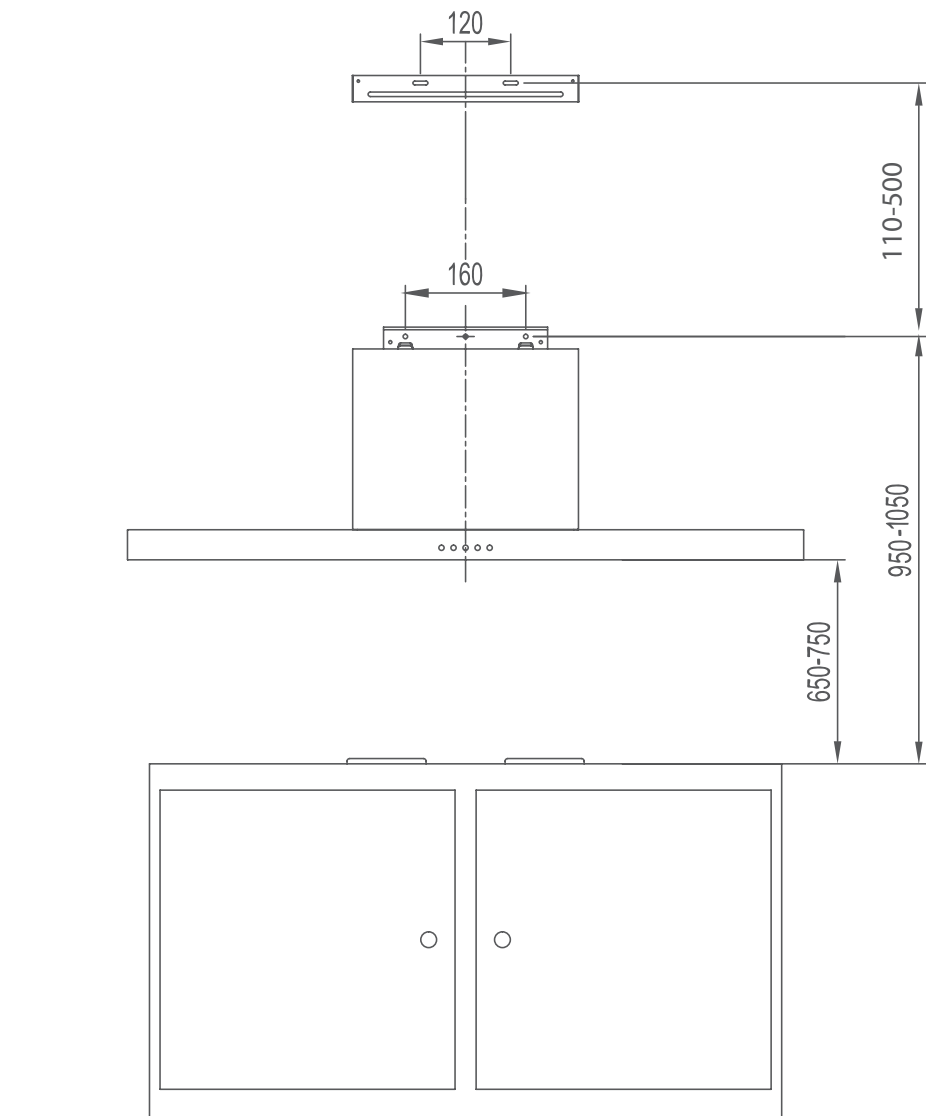
CẢNH BÁO LẮP ĐẶT

Việc lắp đặt máy hút mùi cần tuân thủ theo quy cách lắp đặt về khoảng cách tối đa và tối thiểu giữa máy hút mùi và bề mặt bếp.

- Giữ ống thoát khí thẳng.
- Không chặn hoặc làm giảm kích thước của ống thoát khí.
- Giảm tối thiểu các chỗ uốn khúc của ống thoát khí.
- Không sử dụng chung đường thoát khí của máy hút mùi với các thiết bị khác như bếp gas, máy nóng lạnh.
- Đảm bảo rằng bề mặt của máy phải được lắp đặt nằm ngang, tránh tích tụ dầu mỡ tại 1 điểm









Máy hút mùi nên được đặt cách bề mặt bếp khoảng 650-750mm để đảm bảo an toàn.

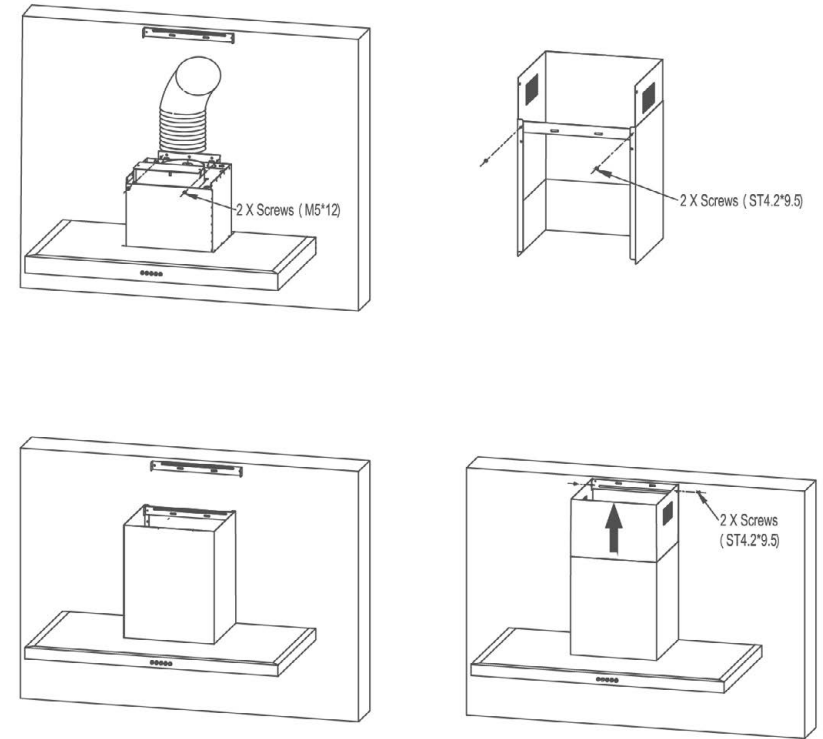
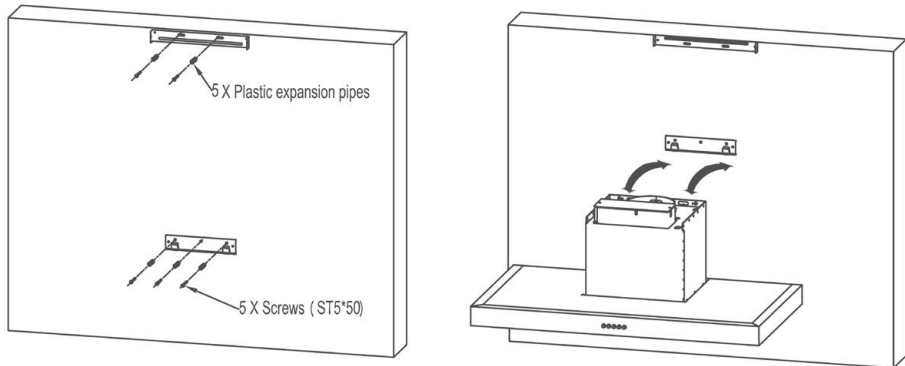


LẮP ĐẶT

Tùy thuộc vào nhu cầu thực tế để sử dụng từng loại phụ kiện khác nhau.
Phụ kiện bao gồm:

		Số lượng (cái)
	Giá đỡ gắn tường	1
	Giá đỡ gắn thân máy	2
	Tắc kê nhựa	5
	Ốc vít (ST5*50)	5
	Ốc vít (M5*12)	2
	Ốc vít (ST4.2*9.5)	4

Lắp đặt theo như quy trình bên dưới:



ĐẶC ĐIỂM KỸ THUẬT

Hiệu điện thế	220-240V~50/60Hz
Công suất định mức	333W
Điện chiếu sáng	2x1.5W
Công suất động cơ	330W
Đường kính của máy thông khí	150mm
Luồng không khí	800m ³ /h
Tiếng ồn	≤74dB

HƯỚNG DẪN SỬ DỤNG

Khi kết nối nguồn điện với máy hút mùi, tất cả các ký hiệu trên bảng điều khiển sẽ phát sáng và máy sẽ phát lên 1 tiếng "bíp". Lúc này, máy đã sẵn sàng để hoạt động:

Biểu tượng nguồn/công suất:

- Ở trạng thái chờ, chạm vào biểu tượng nguồn, đèn của biểu tượng sẽ sáng lên. Máy sẽ hoạt động ở mức mặc định là 1. Nhấn biểu tượng "+" hoặc "-" để tăng giảm công suất (tương ứng với tốc độ quạt).
- Khi máy đang hoạt động, chạm vào biểu tượng công suất, máy sẽ chuyển sang chế độ chờ để tắt, máy sẽ giảm tốc độ quạt, đèn của biểu tượng sẽ nhấp nháy. Máy sẽ duy trì chế độ chờ để tắt trong vòng 3 phút, sau đó tự động tắt.
- Khi máy đang hoạt động, chạm vào biểu tượng nguồn 2 lần, máy sẽ tắt ngay lập tức.

Biểu tượng Đèn:

Chạm vào biểu tượng Đèn để mở hoặc tắt.

Biểu tượng Tăng:

Chạm vào biểu tượng Tăng để tăng tốc độ quạt, mỗi lần chạm sẽ tương đương một mức tốc độ; đèn biểu tượng Tăng sẽ sáng lên. Khi mức tốc độ đạt mức tối đa, máy sẽ báo hiệu bằng âm thanh.

Biểu tượng Giảm:

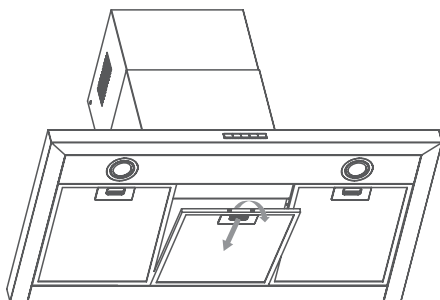
Chạm vào biểu tượng Giảm để giảm tốc độ quạt, mỗi lần chạm sẽ tương đương một mức tốc độ; đèn biểu tượng Giảm sẽ sáng lên. Khi mức tốc độ đạt mức tối thiểu, máy sẽ báo hiệu bằng âm thanh.

VỆ SINH VÀ BẢO TRÌ

Trước khi bảo trì và vệ sinh máy, cần rút phích cắm ra khỏi ổ điện.

Làm sạch lưới lọc:

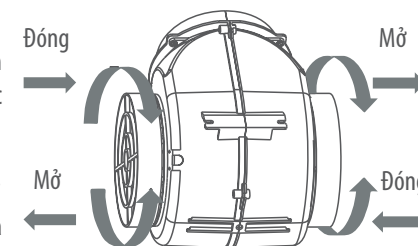
- Tháo lưới lọc như hình bên dưới.
- Lưới lọc có thể vệ sinh bằng tay trong nước ấm. Nhúng lưới lọc vào nước ấm có pha chất tẩy rửa. Sử dụng bàn chải mềm để loại các vết bám.



- Nếu vệ sinh lưới lọc bằng máy rửa chén, đặt tấm lưới lọc vào máy rửa chén. Lựa chọn chương trình rửa mạnh nhất và nhiệt độ nước cao nhất là 60°C.
- Không sử dụng chất tẩy rửa ăn mòn để vệ sinh lưới lọc.
- Đảm bảo các lưới lọc hoàn toàn khô ráo trước khi lắp đặt lại vào máy.

Thay tấm lọc than hoạt tính:

- Thông thường, tấm lọc này không thể làm sạch hoặc sử dụng lại. Cần thay tấm lọc định kỳ 3 tháng/lần.
- Bộ lọc than hoạt tính nằm ở 2 đầu động cơ.
- Xoay bộ lọc cho đến khi chúng được khóa (như hình bên minh họa).
- Việc thay tấm lọc phải được thực hiện bởi những người có chuyên môn hoặc bạn có thể liên hệ Đại lý gần nhất để thực hiện việc này.



Vệ sinh bề mặt bảng điều khiển:

- Sử dụng vải mềm cùng nước giặt ấm để vệ sinh bảng điều khiển. Vắt khô mảnh vải để lau chùi trước khi tiến hành vệ sinh.
- Sử dụng vải khô mềm để lau lại hết hơi ẩm sau khi vệ sinh.

SỰ CỐ VÀ CÁCH KHẮC PHỤC

Biểu thị lỗi	Nguyên nhân	Biện pháp
Đèn sáng nhưng máy không hoạt động	Cánh quạt đã bị chặn	Kiểm tra quạt.
	Tụ điện đang gặp sự cố	Thay thế tụ điện
	Động cơ đang gặp sự cố	Thay thế động cơ
	Dây điện bên trong của động cơ bị đứt / không kết nối được. Có mùi khét khó chịu từ trong thiết bị	Thay thế động cơ

Cả đèn và máy đều không hoạt động	Tương tự những nguyên nhân trên, kiểm tra như sau:	
	Sự cố đèn	Thay đèn
Rò rỉ dầu	Dây cắm lỏng lẻo	Kết nối dây điện với mỗi biểu đồ điện
	Đầu ra và đầu vào của không khí không được bịt kín	Tháo ống thoát mùi và dán lại bằng keo
Hút mùi không đạt hiệu quả	Rò rỉ từ việc liên kết của phần hình U	Tháo phần hình U và chặn những lỗ hỏng bằng xà phòng hoặc sơn
	Khoảng cách giữa máy hút mùi và mặt bếp quá lớn.	Điều chỉnh khoảng cách
Máy bị nghiêng	Quá nhiều không khí do mở cửa hoặc cửa sổ	Tìm một vị trí tốt để lắp đặt thiết bị hoặc đóng cửa sổ/cửa
	Do vịn vít không đủ chặt	Vặn vít chặt lại và để nằm ngang
Máy rung khi đang hoạt động	Do vịn vít treo không đủ chặt	Vặn vít treo lại và để nằm ngang
	Động cơ không được lắp đặt đúng.	Lắp đặt lại động cơ
	Máy hút mùi không được lắp đặt đúng theo hướng dẫn.	Lắp đặt thiết bị theo hướng dẫn lắp đặt.
	Cánh quạt bị hỏng	Thay cánh quạt

HÃY BẢO VỆ MÔI TRƯỜNG CỦA BẠN!



Hãy bảo vệ môi trường của bạn! Tôn trọng quy định của địa phương: hãy đem những thiết bị điện không sử dụng nữa đến những nơi thu gom phù hợp để tái chế.

BlueStone

Model
HOB-8748

User manual COOKER Hood



Luxurious design with touching control panel

An impressive extraction rate 800m³/h ensures

3-level speed adjustment for convenient use



Always keep manual for your safety

CB CE RoHS GS

- **Standard Compliance**

BlueStone products are manufactured under the Standards and the technical rules for product safety design and testing.

BlueStone products and associated accessories intended for professional, industrial process under CE/RoHS/GS/CB Standards and have been successfully tested on areas: sampling test, assembling test and lot test.

- **Trademark**

BlueStone manufactured products are based on the consultation by Great American Appliance (GAA Corp) a company incorporated and existing under the laws of United States of America under Certificate of Incorporation No. 3089043 in the secretary office located in the state of California in Michigan, Ave Oakland, CA 94605, USA.

- **Industrial design**

Bluestone provides products with industrial design and color variations offering a broad range of possibilities for customers. Through the experienced designers and technicians, Bluestone design has highly reliable solutions so the customers are assured of quality designed systems that meet stringent industry and international compliance regulations.

- **After sales service**

After sales service is considered by BlueStone as a major concern for our customers. With such, we provide our BlueStone products with a 2 years guaranteed warranty that help our end user feel at ease.

SAFETY CAUTIONS

Please read and understand this entire manual before attempting to assemble, operate or install the product. And save these instructions for future reference.

When using electrical appliances, basic precaution should always be followed to reduce the risk of fire, electric shock and injury to person, including the below:

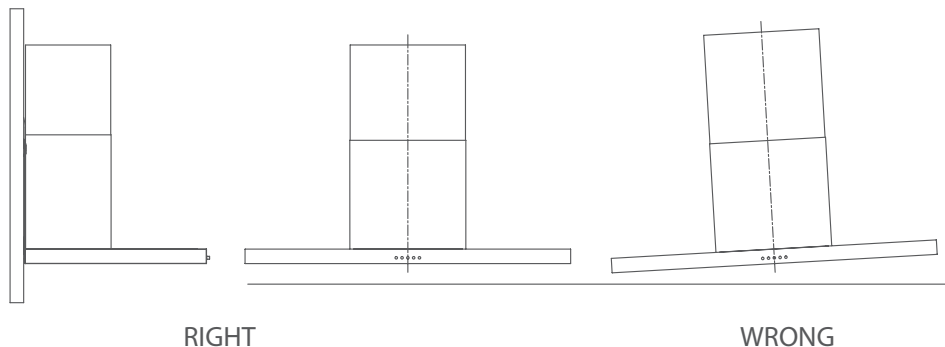
1. Read this instruction carefully before installing and using.
2. Do not let the children use it by themselves, and put it out of the children.
3. This appliance is not intended for use by person (including children) with reduced physical, sensory or mental capabilities, or lack of experience and knowledge, unless they have been given supervision or instruction concerning use of the appliance by a person responsible for their safety.
4. Ensure this appliance is switched off before carrying out maintenance, to avoid any possibility of electric shock.
5. Do not carry out flambé cooking under this appliance.
6. This appliance is not recommended for barbecues.
7. Keep the kitchen room ventilated.
8. This appliance is used for home only, not suitable outside.
9. The stainless steel filters should be cleaned with hot water and non-corrosive detergent regularly every two months.
10. The minimum distance between the surface of cooking vessel on the hob to the lowest part of range hood is 650mm.
11. Do not share the same air ventilation tube with other appliances such as gas tube, warmer tube and hot tube. There will be hazard of under pressure, combustion impaired and harmful gases drawn back.
12. Plug the power cord to socket outlet with earthing continuity terminal.
13. If the supply cord is damaged, it must be replaced by the manufacturer, its service agent or similarly qualified person in order to avoid a hazard. Do not disassemble the unit by yourself for avoiding dangers.
14. Do not check the status of the filters while this appliance is operating.
15. Do not touch the light bulbs after using.

16. Do not operate this appliance without the filters.
17. Do not turn off the appliance directly by plugging out when operating. Turn it off from the control panel.
18. This appliance is installed by the manufacturer, its service agent or similarly qualified person.
19. Please pull out the plug after using. Do not unplug by pulling on the cord.

NOTICE OF INSTALLATION

When installing the cooker hood, make sure you adhere to the minimum and maximum distances from the cooker hood base to the hob surface.

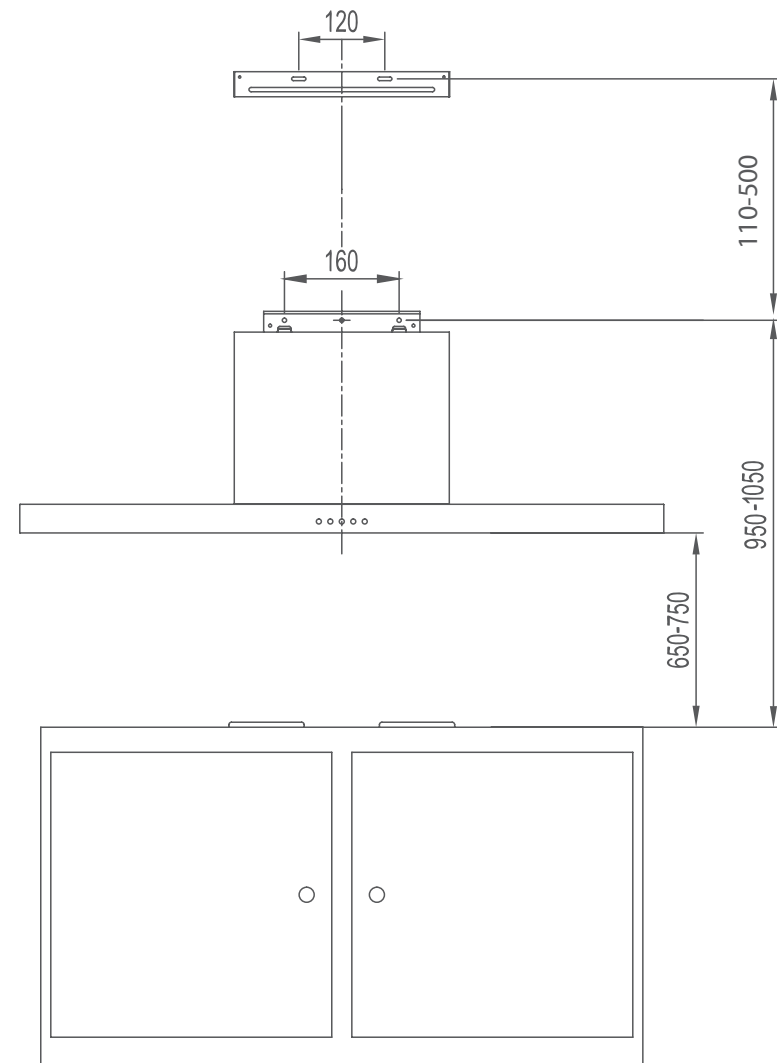
- Keep the exhaust flue short and straight.
- Do not reduce the size or restrict exhaust flue.
- Keep bends in the exhaust to a minimum.
- Do not share the same air ventilation tube with other appliances such as gas tube, warmer tube and hot tube.
- Ensure the installation plate is placed horizontally to avoid grease collection at one end.



RIGHT







WRONG

The cooker hood should be placed 650~750mm up from the cooking plane for safe and a good effect.

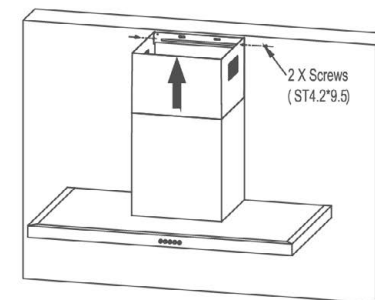
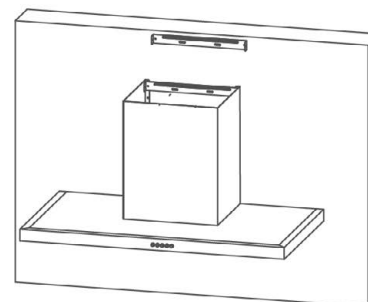
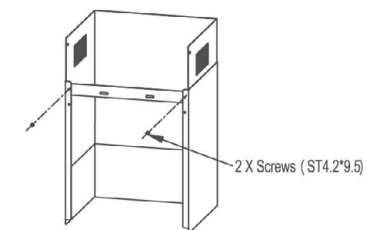
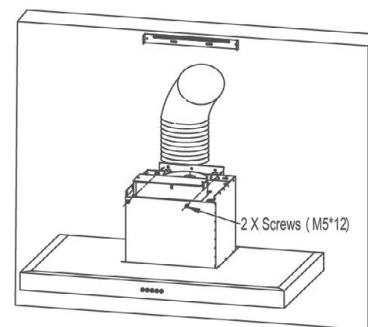
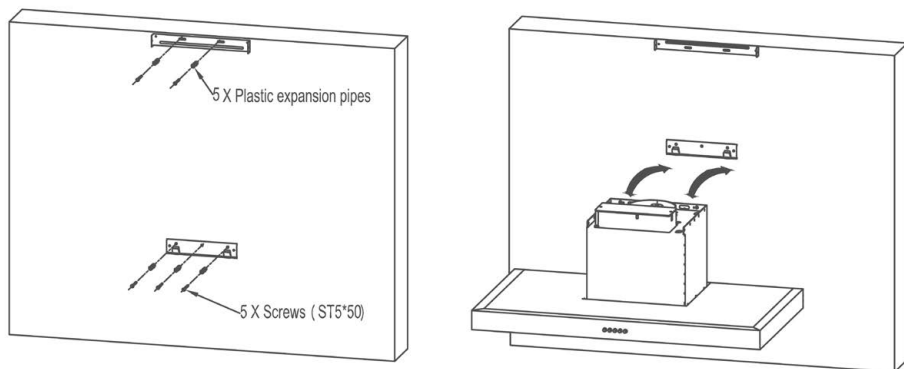


INSTALLATION

Type and quantity of accessories is subject to actual demand.

		Quantity (pcs)
	Installation plate	1
	Chimney installation plate	2
	Plastic expansion pipe	5
	Screw (ST5*50)	5
	Screw (M5*12)	2
	Screw (ST4.2*9.5)	4

Install this appliance same as below steps:



SPECIFICATION

Voltage	220-240V~50/60Hz
Rated Power	333W
Lighting Power	2x1.5W
Motor Power	330W
Diameter of air tube	150mm
Air flow	800m ³ /h
Noise	≤74dB

INSTRUCTION FOR USE

After the hood is switched on, a beep sound heard and all key lights are lightened for 1s, indicating the hood has been powered on.

Power Key: 

- Under standby state, touch the Power icon, the indicator light is on, the motor starts up at default speed is 1, digital screen show "1". Touch "-" or "+" to adjust the speed.
- Under power-on state, touch the Power icon, enter 3-min-delay-shutdown, setting switched to low speed, the power key flashes at one second interval.
- Under delay-shutdown state, touch the Power icon, the appliance is shut down immediately

Light Key: 

independently control the light on and off free from the effect of other keys. Touch once, the light is on, meanwhile the light key light is on. Touch again, the light is off and light key light is off too.

Plus Key: 

- Touch Plus icon once, motor speed increased one setting, digital tube display corresponding setting.
- When touch the Plus icon, the plus key light is on. When at the highest setting, only give out key touch sound, the setting no longer changes.

Minus Key: 

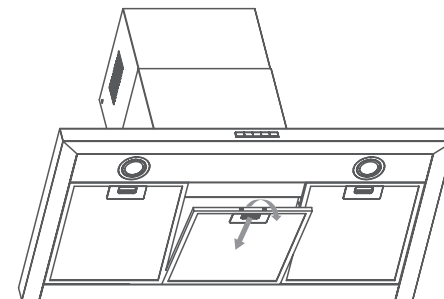
- Touch Minus icon once, motor speed decreased one setting, digital tube display corresponding setting.
- When touch the Minus icon, the minus key light is on. When at the lowest setting, only give out key touch sound, the setting no longer changes.

CLEANING AND MAINTENANCE

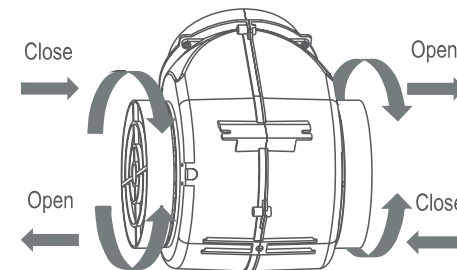
Before cleaning or maintenance is carried out, the appliance should be disconnected from the main power supply. Ensure this appliance is switched off at the wall socket and the plug removed.

Cleaning of the filters

- Remove the filter according to below picture.
- The stainless steel filters can be cleaned by hand in warm soapy water. Soak in warm water and some washing up liquid. For stubborn grease stains use a soft nylon brush to help remove these stains.
- If the stainless steel filter is cleaned by dishwasher, place it inside. Select the most powerful washing program and highest temperature, maximum is 60°C.
- Do not use abrasive product to clean the stainless steel filters.
- After cleaning, ensure that the filters are completely dry before refitting.

**Replace the charcoal filters:**

- This filter cannot be cleaned or re-used and as a general rule, the activated charcoal filter should be changed once every three months.
- Remove the filters according to below picture.
- The charcoal filters are located at both end of the motor. Turn the charcoal filters until they are locked.
- The charcoal filter must be replaced by the manufacturer, its service agent or similarly qualified person in order to avoid a hazard.



Clean the Control panel surface:

- The control panel can be cleaned by using warm soapy water. Ensure the cloth is well wrung before cleaning.
- Use a dry soft cloth to remove any excess moisture left after cleaning.

TROUBLE SHOOTING

Fault	Cause	Solution
Light on, but motor does not work	The blades are blocked	Check the status of the blades
	The capacitor is damaged	Replace the capacitor
	The motor is damaged	Replace the motor
	The internal wiring of motor is cut off/disconnected. An unpleaseant smell may be produced	Replace the motor
Both light and motor do not work	Apart from the above mentioned, check the following:	
	Light damaged	Replace the lights
	Power cord loose	Connect the wires as per the electric diagram.
Oil leakage.	Outlet and the air ventilation entrance are not sealed tightly.	Take down the outlet and seal with glue.
	Leakage from the connection of U-shaped section and cover.	Take U-shaped section down and seal with soap or paint.
Insufficient suction.	The distance between cooker hood and cooker top is too large.	Readjust the distance.
	Too much ventilation from open doors or windows.	Choose a new place to install the appliance or close some doors and windows during using.

The machine inclines	The fixing screws are not tight enough	Tighten the fixing screw and make it horizontal.
	The hanging screws are not tight enough	Tighten the hanging screw and make it horizontal.
Vibration	The blade , if damaged, can cause vibrating	Replace the blade
	The motor is not tightly fastened	Fasten the motor tightly
	The cooker hood is not tightly fixed.	Fixed the cooker hood tightly.

ENVIRONMENT FRIENDLY DISPOSAL

You can help protect the environment! Please remember to respect the local regulations: hand in the non-working electrical equipments to an appropriate waste disposal center.

